

READ THIS FIRST

Connecting your DCX 3510-M

1 Determine which connections will work best with your A/V equipment.

Depending on the type of television and A/V components you own, choose the connections that will provide the highest-quality audio and video. Please refer to your equipment user manuals and the tables provided in this guide to help you decide.

2 Connect the DCX 3510-M to your cable service.

Connect the coaxial cable from your wall outlet to **Cable In** on the back of the DCX 3510-M.

3 Connect the DCX 3510-M to your A/V equipment.

Once you have decided which audio and video connections you need to make, refer to the illustrations in this guide to connect the DCX 3510-M to your TV and other A/V components.

4 Turn on the DCX 3510-M.

Plug the DCX 3510-M power cord into the receptacle on the back of the unit. Plug the other end into a non-switched wall outlet. The DCX 3510-M will turn on automatically.

5 Enjoy your new services!

Important: If your TV screen is blank or you have no sound, you may have mixed a video or audio connection. After plugging the video or audio cable into a connector on the DCX 3510-M, be sure to plug the other end of the cable into the corresponding connector on your TV or other A/V component.

LEA ESTA INFORMACIÓN EN PRIMER LUGAR

Cómo conectar el DCX 3510-M

1 Determine qué conexiones funcionarán mejor con su equipo de A/V.

Elija las conexiones que le proporcionen la máxima calidad de audio y video según el tipo de televisor y componentes de A/V que tenga. Consulte los manuales de usuario de su equipo y las tablas que aparecen en esta guía como ayuda para decidir.

2 Conecte el DCX 3510-M a su servicio de cable.

Conecte el cable coaxial de su toma de pared a la entrada de cable **Cable In** que se encuentra al dorso de su DCX 3510-M.

3 Conecte el DCX 3510-M a su equipo de A/V.

Una vez que decida cuáles son las conexiones de audio y video que necesita hacer, consulte las ilustraciones de esta guía para conectar el DCX 3510-M a su TV y a otros componentes de A/V.

4 Encienda el DCX 3510-M.

Enchufe el cable de conexión del DCX 3510-M en la fuente ubicada detrás de la unidad. Enchufe el otro extremo en un tomacorriente no conmutado. El DCX 3510-M se encenderá automáticamente.

5 ¡Disfrute de la imagen y el audio!

Importante: Si la pantalla de su televisor está en blanco o no tiene sonido, es posible que haya conectado al revés una entrada de audio o video. Luego de enchufar el cable de audio o video a un conector en el DCX 3510-M, asegúrese de enchufar el otro extremo del cable en el conector correspondiente de su televisor u otro componente de A/V.

Important handling and installation instructions

- Transport the cable terminal in its shipping box or an equally padded container.
- Install the terminal away from heat sources such as radiators, heat registers, and stoves. The air surrounding the terminal should not exceed 40 °C (104 °F).
- Do not place the terminal in an enclosed area where the cooling vents are blocked or impede the flow of air through the ventilation openings.
- Position the unit with at least 2 inches of space on all sides.
- Place the terminal on a flat surface not prone to vibration or impact.
- Do not install the terminal in an area where condensation occurs.
- To prevent the temporary loss of guide data and cause a temporarily non-responding terminal, do not plug the AC power cord into a switched power outlet.
- To avoid shock and vibration damage to the internal hard drive, do not move the terminal while it is plugged in.
- To allow the hard drive to spin down and park its heads, wait at least 10 seconds after disconnecting power before moving the terminal.

Additional information for adjusting user settings

The DCX 3510-M User Settings menu allows you to adjust the video, audio, and closed captioning configuration of the set-top.

The User Settings menu can be accessed with your remote control by powering off the DCX 3510-M set-top and then pressing the **Menu** key on the remote control within 2 seconds.



DCX3510-M

HD Dual Tuner DVR

DCX3510-M
DVR HD Doble Sintonizador



Quick Start Guide

Guía rápida de instalación

Standard-definition video connections

Video Quality ¹	TV Video Input	DCX 3510-M Video Output	Includes Audio
Best	Composite Video	Composite Video	No ²

High-definition video connections

Video Quality ¹	TV Video Input	DCX 3510-M Video Output	Includes Audio
Best	HDMI™	HDMI	Yes
	DVI	HDMI ⁴	No ²
Better	IEEE-1394 ³	IEEE-1394 ³	Yes
Good	Component (Y Pb Pr)	Y Pb Pr	No ²

Alternate audio connections

Audio Quality ¹	Audio Input/Output
Best	Digital Audio Optical S/PDIF
Good	Stereo L/R

- ¹ The best available audio and video connections are indicated by solid lines in the connection illustrations.
- ² See table for alternate audio connections.
- ³ Does not display on-screen graphics (program guide, closed captioning, etc.).
- ⁴ HDMI-to-DVI adapter not included.

Instrucciones importantes sobre manejo e instalación

- Traslade la terminal de cable en su caja de envío o dentro de un envase que cuente con un relleno de protección similar.
- Instale la terminal lejos de fuentes de calor como radiadores, reguladores de calor y estufas. El aire que rodea la terminal no debe superar los 40° C (104° F).
- No coloque la terminal en un área cerrada donde los orificios de refrigeración estén bloqueados u obstruyan el flujo de aire a través de las aberturas de ventilación.
- Ubique la unidad con al menos 5 cm (2 pulgadas) de espacio en todos los laterales.
- Coloque la terminal sobre una superficie plana que no tienda a vibrar ni a sufrir impactos.
- No instale la terminal en un área donde haya condensación.
- No enchufe el cable de alimentación de CA en un tomacorriente con interruptor. Así, evitará que se produzca una pérdida temporal de información de la guía de programas y que la terminal no funcione por unos momentos.
- Para evitar descargas eléctricas y daños por vibración en el disco rígido interno, no traslade la terminal mientras esté enchufada.
- Antes de trasladar la terminal, permita que el disco rígido baje las revoluciones y detenga el cabezal esperando al menos 10 segundos después de desconectar la fuente de alimentación.

Más información para ajustar las opciones del usuario

El menú User Settings (Opciones del usuario) del DCX 3510-M le permite ajustar los videos, el audio, y la configuración de subtítulos del decodificador.

Puede obtener acceso al menú de ajustes del usuario con su controlador remoto, **apagando** la caja DCX 3510-M y después presionando la tecla **Menu** en el controlador remoto dentro de 2 segundos.

ARRIS Enterprises, Inc. 3871 Lakefield Drive, Suwanee, GA 30024 U.S.A.
www.arris.com



ARRIS and the ARRIS logo are all trademarks of ARRIS Enterprises, Inc. Dolby and the double-D symbol are registered trademarks of Dolby Laboratories. HDMI, the HDMI Logo and High-Definition Multimedia Interface are trademarks or registered trademarks of HDMI Licensing LLC. All other product or service names are the property of their respective owners.
© ARRIS Enterprises, Inc. 2013. All rights reserved.

ARRIS y el logotipo de ARRIS son todas marcas comerciales de ARRIS Enterprises, Inc. Dolby y el símbolo de la doble D son marcas comerciales registradas de Dolby Laboratories Licensing Corporation. HDMI, el Logotipo HDMI y el Interfaz Multimedia de Alta Definición son marcas o marcas registradas de HDMI Licensing LLC. Todos los demás nombres de productos o servicios son propiedad de sus respectivos titulares.
© ARRIS Enterprises Inc. 2013. Todos los derechos reservados.



Conexiones para video de definición estándar

Calidad de video ¹	Entrada de video en TV	Salida de video en DCX 3510-M	La conexión de video incluye audio
Óptima	Video compuesto	Video compuesto	No ²

Conexiones para video de alta definición

Video Quality ¹	Entrada de video en TV	Salida de video en DCX 3510-M	La conexión de video incluye audio
Óptima	HDMI™	HDMI	Si
	DVI	HDMI ⁴	No ²
Mejor	IEEE-1394 ³	IEEE-1394 ³	Si
Buena	Por componentes (Y Pb Pr)	Y Pb Pr	No ²

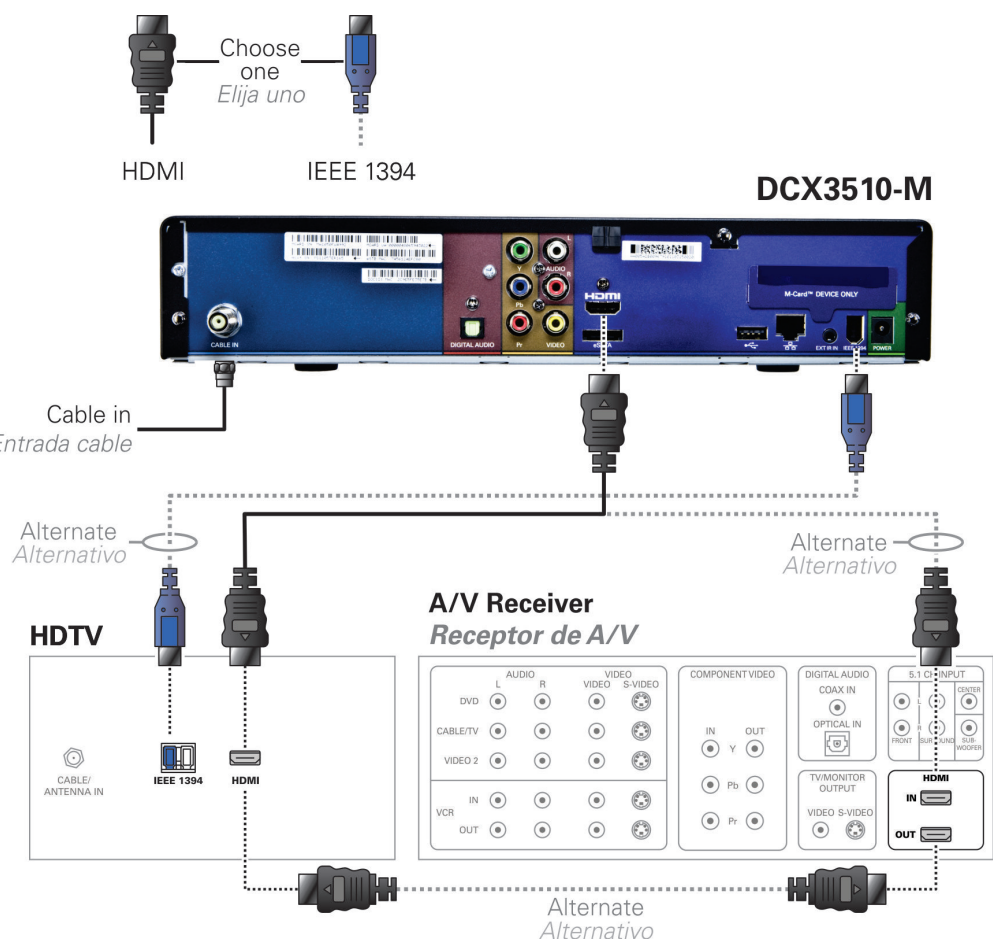
Conexiones de audio alternativas

Calidad de audio ¹	Entrada/salida de audio
Óptima	S/PDIF óptico de audio digital
Buena	Estéreo I/D

- ¹ Las mejores conexiones de audio y video disponibles se indican con líneas enteras en las ilustraciones de la conexión.
- ² Consulte la tabla para ver las conexiones alternativas.
- ³ No muestra gráficos en-pantalla (guía del programa, subtítulado, etc.).
- ⁴ No incluye adaptador HDMI a DVI.

HDTV (single connection for video and audio)

HDTV (única conexión para video y audio)

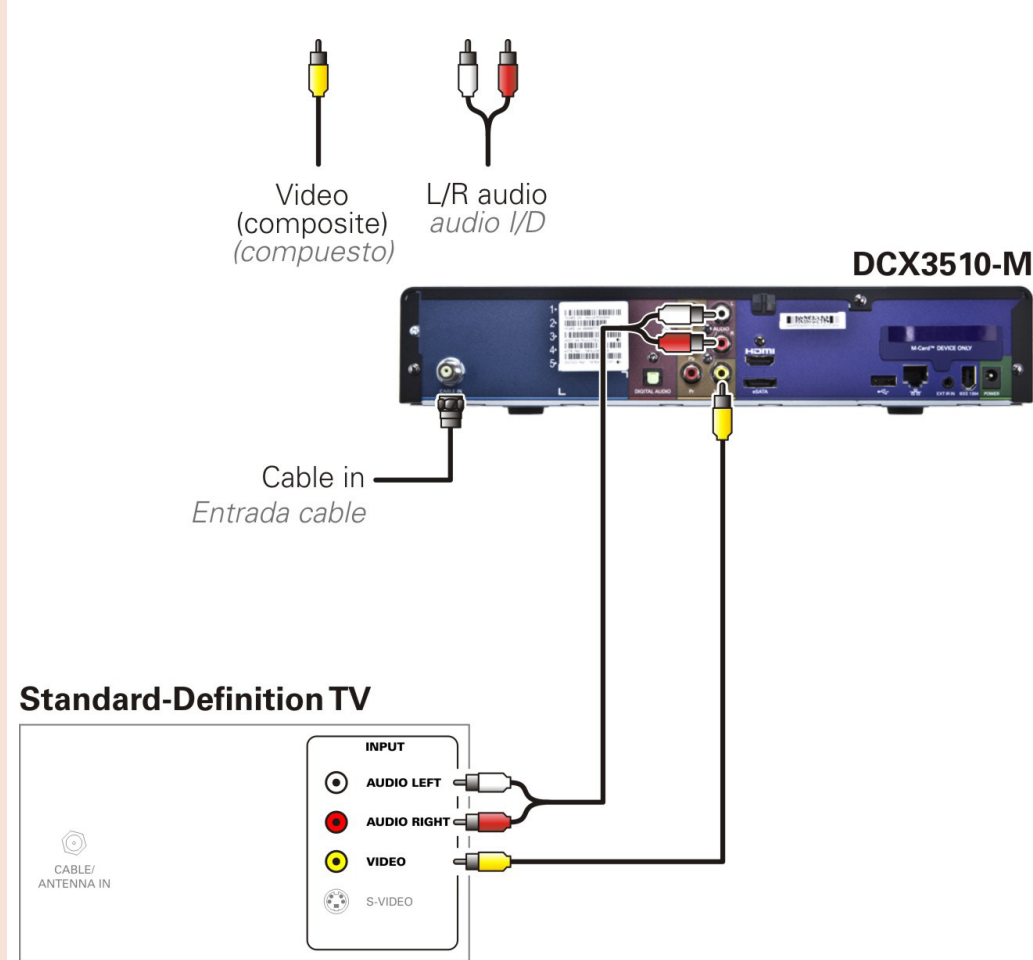


DCX3510-M



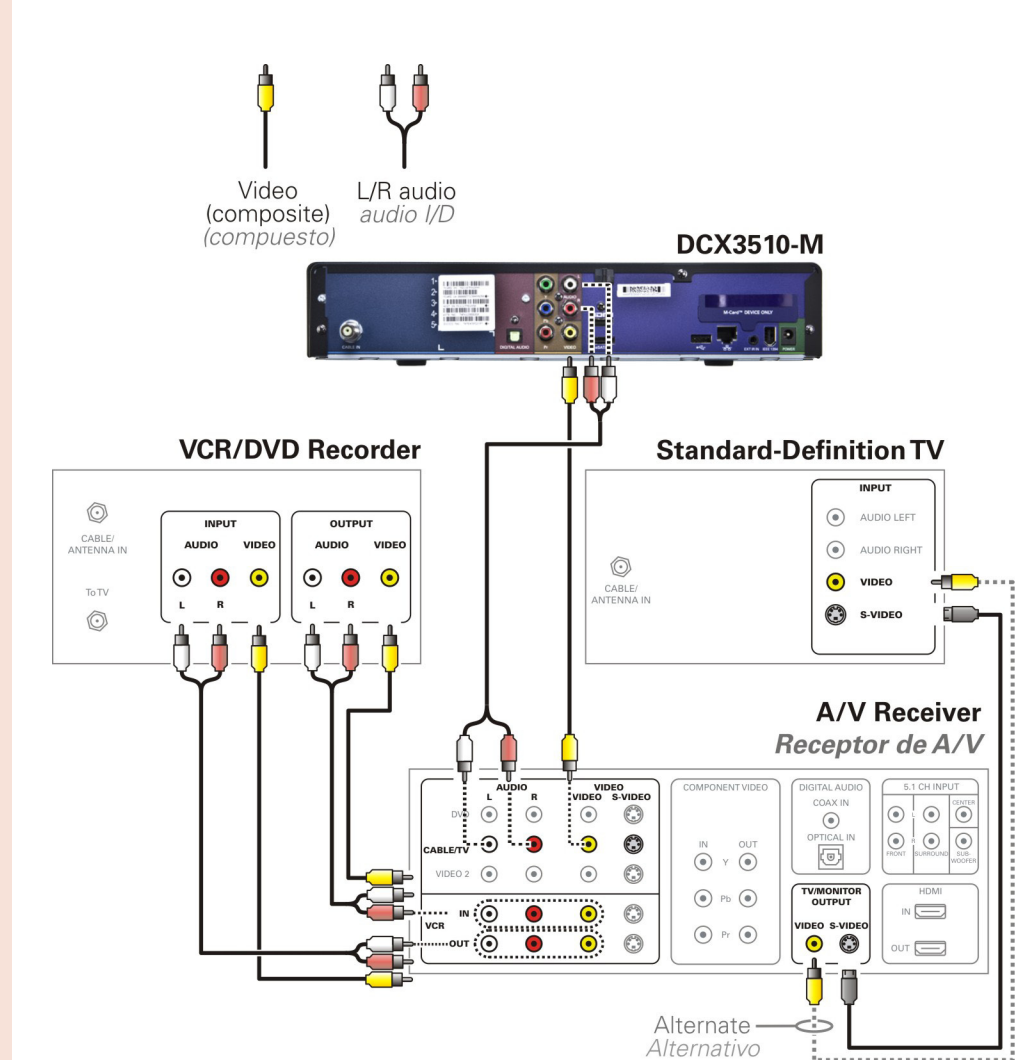
SDTV (Standard-Definition TV) only

SDTV (TV de Definición estándar) sólo



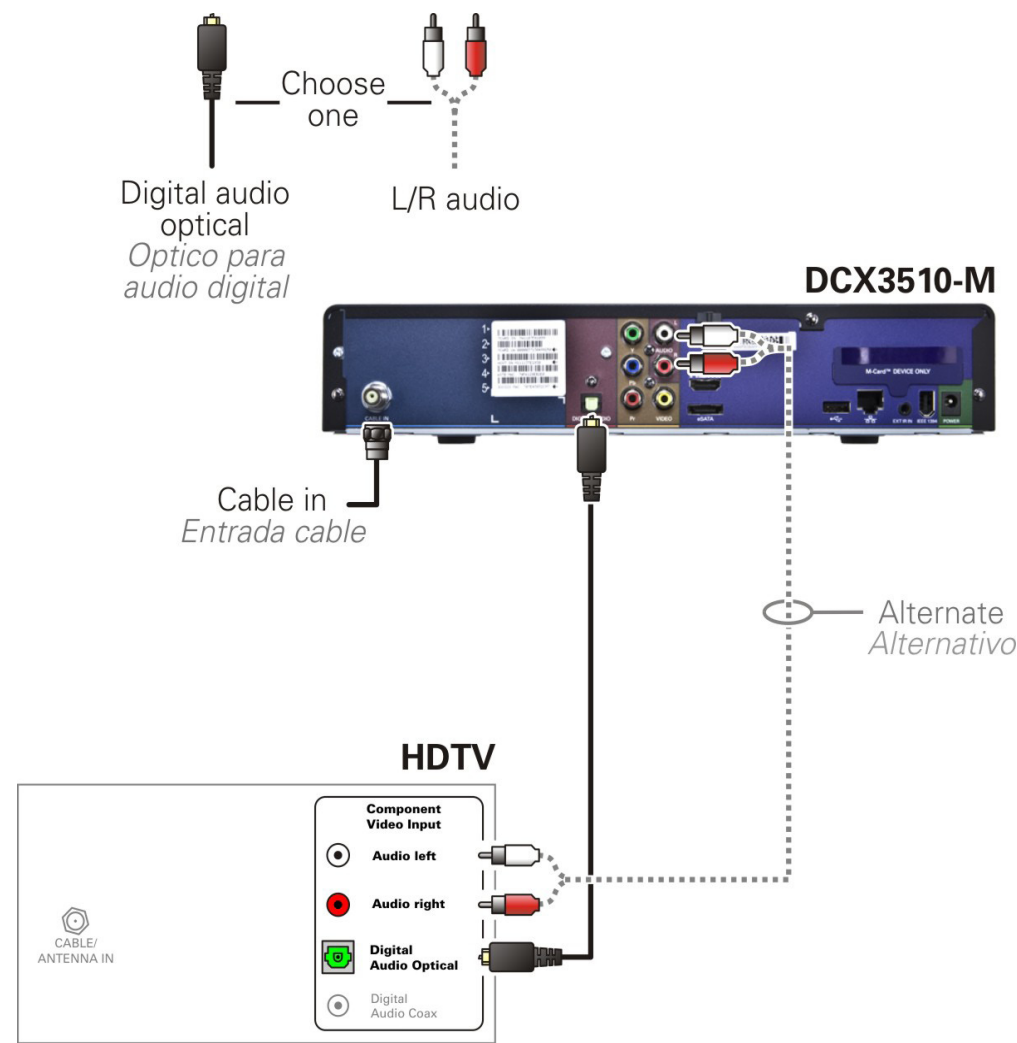
SDTV, VCR/DVD recorder, and A/V receiver

SDTV, grabadora de VCR/DVD y receptor A/V



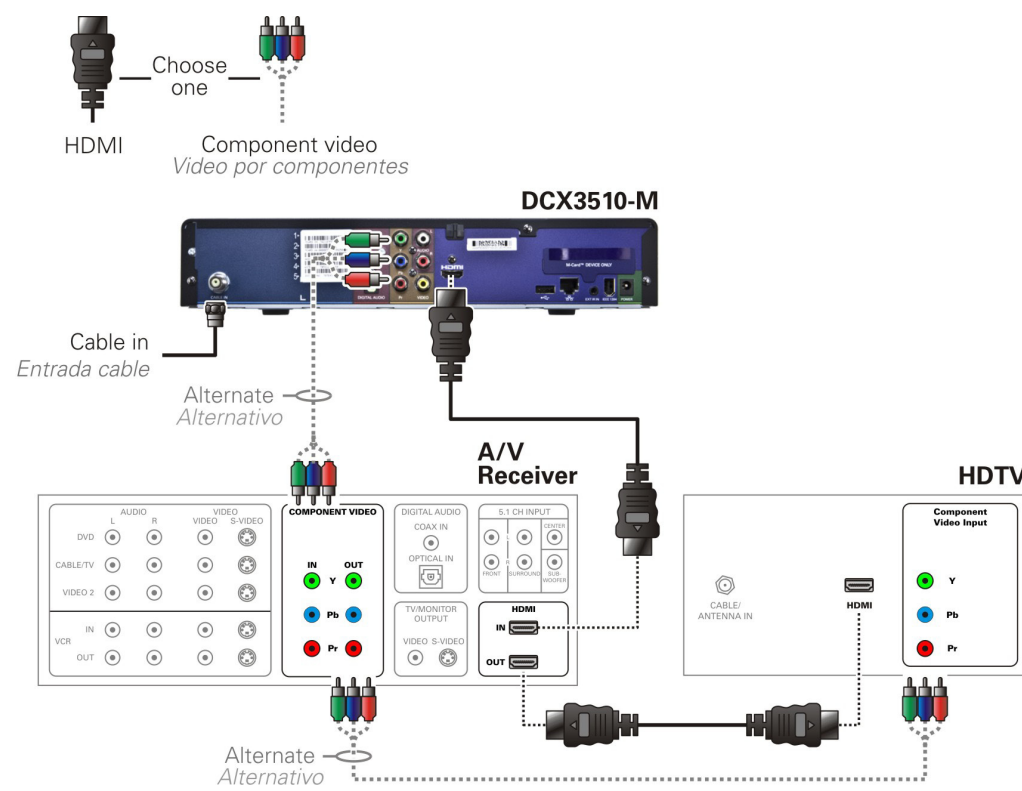
HDTV (Alternate Audio)

HDTV (Audio Alterno)



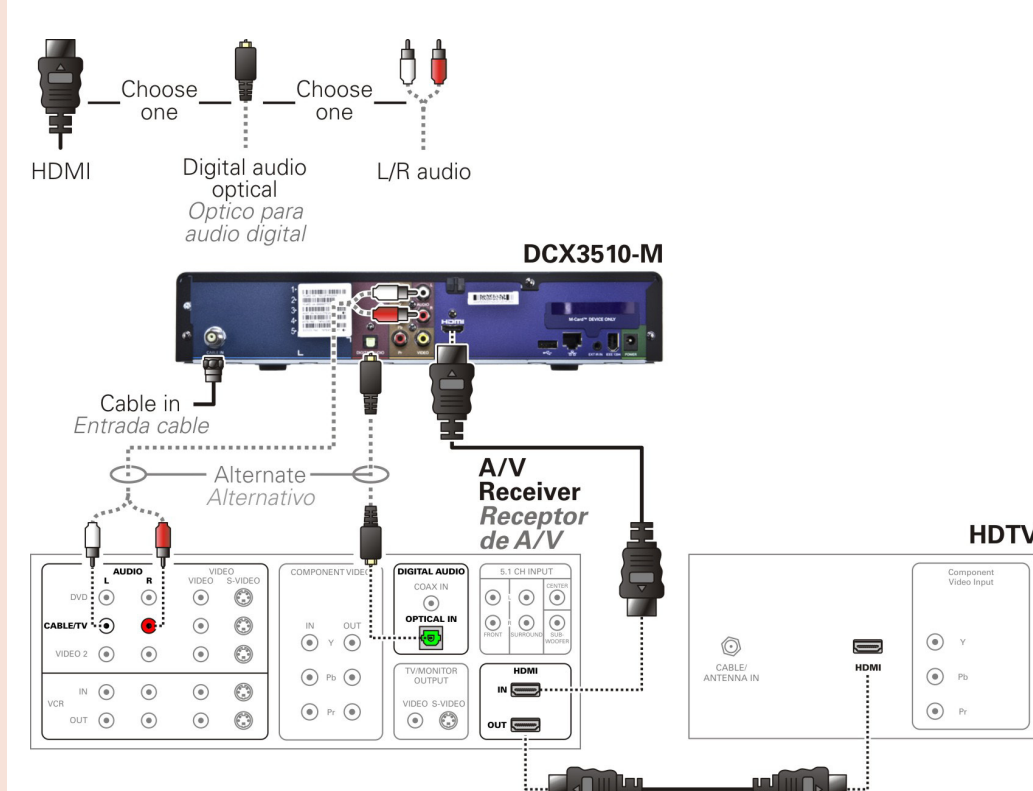
HDTV and an A/V Receiver for Video

TVAD y un receptor de A/V para el vídeo



HDTV and an A/V Receiver for Audio

TVAD y un receptor de A/V para el audio



External Hard Drive

Disco Duro Externo

